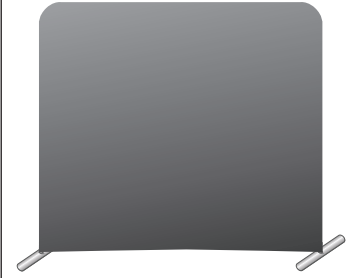
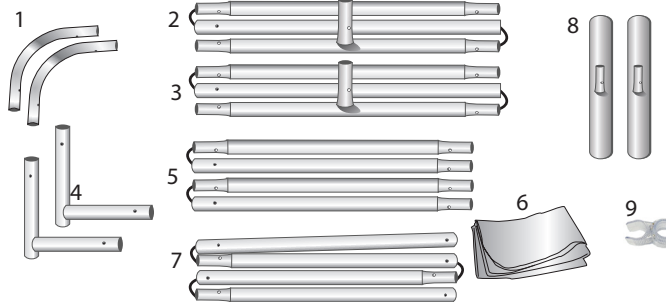


Muro Publicitario 244x228cm

Partes de producto

- 1 - Esquinas superiores (x2)
- 2 - Tubo superior
- 3 - Tubo inferior
- 4 - Esquinas inferiores (x2)
- 5 - Tubos laterales izq y der (x2)
- 6 - Tela gráfica
- 7 - Tubo vertical medular de 4pc
- 8 - Patas (x2)
- 9 - Conector de Plástico



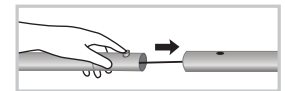
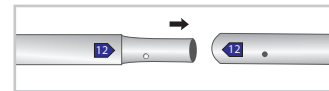
Armado de Display

Paso 1

Saca todas las partes de la mochila y dispónlas en una superficie plana y limpia. Asegúrate de tener todos los componentes mencionados arriba.

Paso 2

Arma los tubos conectando los números correspondientes mientras presionas el botón de armado como se muestra a continuación.

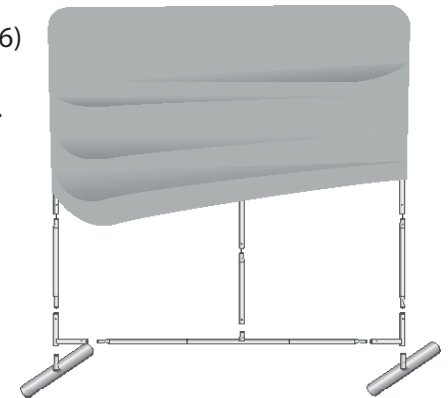
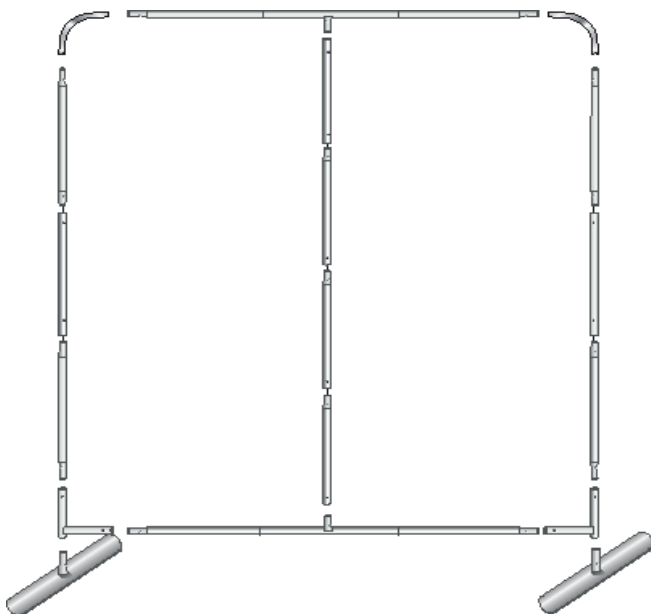


Paso 3

Conecta los tubos armando el gráfico que se muestra debajo.

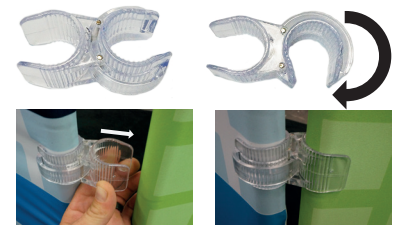
Paso 4

Desliza la Tela Gráfica (6) sobre la estructura de la siguiente manera.



Conector Plástico

Se puede usar para conectar varios displays formando esquinas o muros.



Cuidado y Almacenamiento

Coloca todas las partes dentro de la mochila y guárdalo en un lugar seco. Se recomienda únicamente para uso en interiores. Lava en máquina en ciclo suave usando detergente sin cloro. Secar a la sombra. NO planchar y NO lavar en seco.