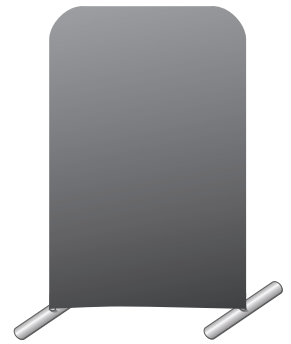
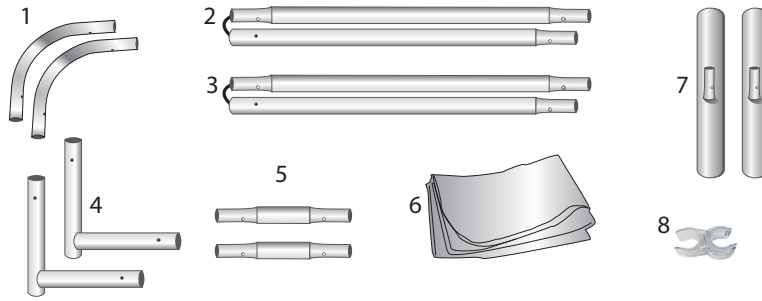


# Display Gráfico 92x183cm

## Partes del Producto

- 1 - Esquinas superiores (x2)
- 2 - Lado izquierdo
- 3 - Lado derecho
- 4 - Esquinas inferiores (x2)
- 5 - Tubos centrales superior e inferior (x2)
- 6 - Tela gráfica
- 7 - Patas (x2)
- 8 - Conector plástico



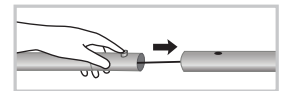
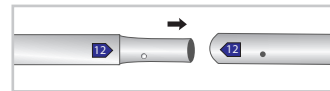
## Armado de Display

### Paso 1

Saca todas las partes de la mochila y dispónlas en una superficie plana y limpia. Asegúrate de tener todos los componentes mencionados arriba.

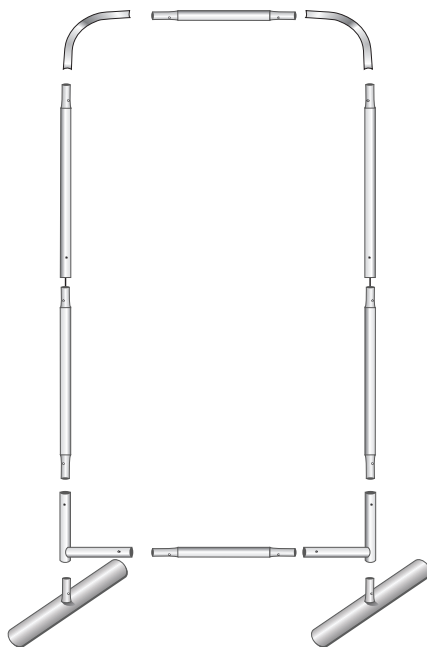
### Paso 2

Arma los tubos conectando los números correspondientes mientras presionas el botón de armado como se muestra a continuación.



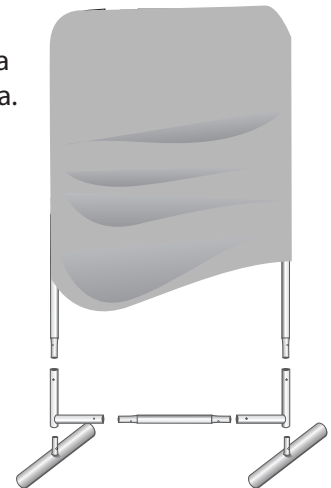
### Paso 3

Conecta los tubos armando el gráfico que se muestra debajo.



### Paso 4

Desliza la Tela Gráfica (6) sobre la estructura de la siguiente manera.



### Conector Plástico

Se puede usar para conectar varios displays formando esquinas o muros.



## Cuidado y Almacenamiento

Coloca todas las partes dentro de la mochila y guárdalo en un lugar seco. Se recomienda únicamente para uso en interiores. Lava en máquina en ciclo suave usando detergente sin cloro. Secar a la sombra. NO planchar y NO lavar en seco.